



## Installationsvorschrift für Gummiböden der Huber Technik Vertriebs GmbH

### Allgemeines:

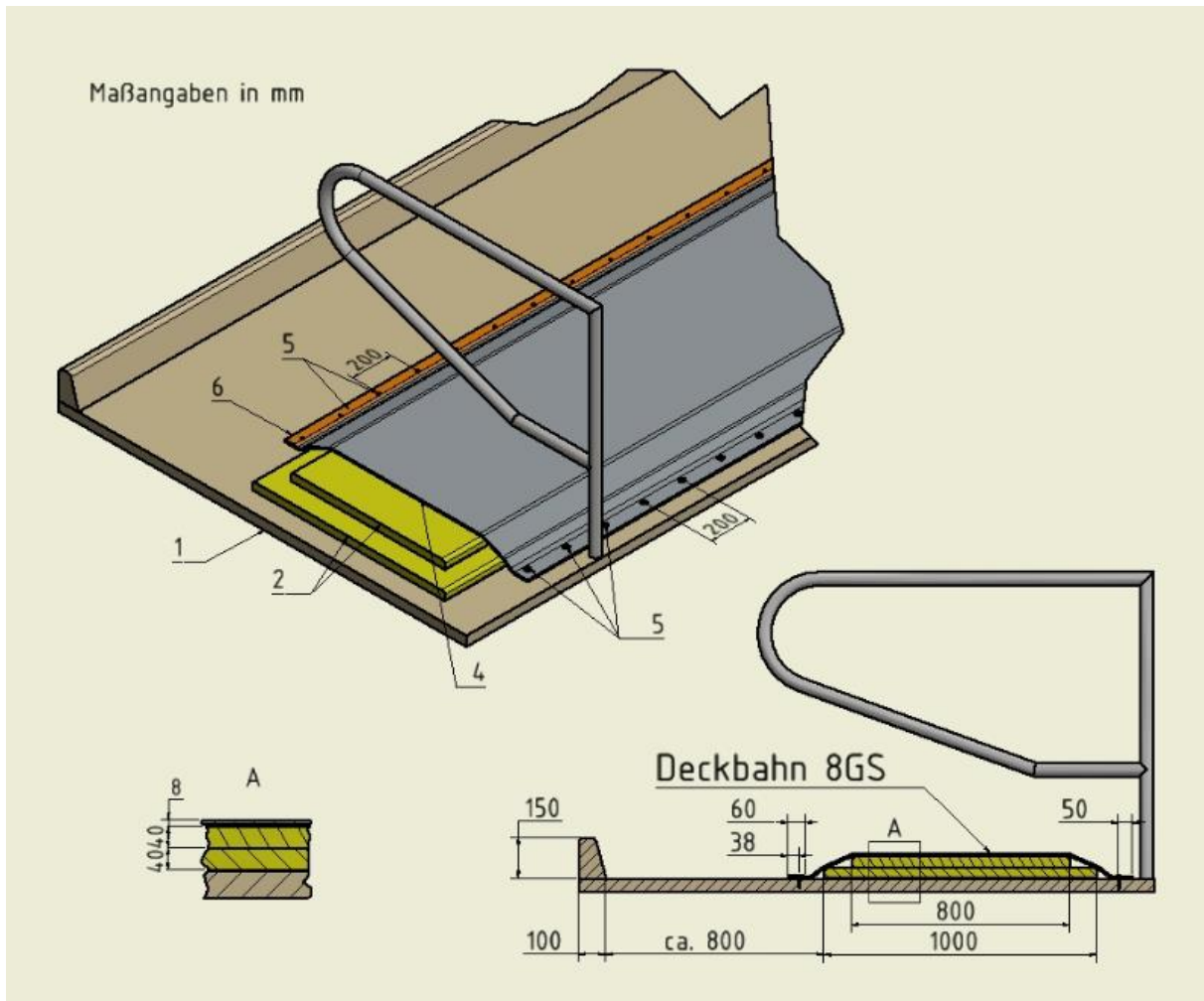
Die Montage von Gummibelägen darf bei einer Temperatur unter 10 Grad Celsius nicht vorgenommen werden.

Der Untergrund, auf dem die Rollen aufgebracht werden, muss eben, fest, sauber und trocken sein.

Die Gummirollen müssen vor der Befestigung mindestens 48 Stunden auf den Installationsflächen bei Raumtemperatur ausgelegt werden. Falls dies nicht möglich ist, müssen die Rollen mindestens 7 Tage bei Raumtemperatur gelagert werden.

### Kombibox

- Verlegung:** Von Innenkante Einstreubegrenzung ca. 800 mm bis Anfang Schaumplatte. Schaumplatten (Größe 1600\*1000\*40 mm) in Längsrichtung verlegen. Anschließend zweite Schaumplatte 800 mm breit (100 mm eingerückt) nach unterer Platte ausrichten. Deckbahn 8GS (1300 mm breit) mittig über Schaumstoffbett ausrollen.
- Befestigung:** Vorne mit Unterlegscheibe max. alle 200 mm befestigen, hinten mit Winkelleiste alle 200 mm und 38 mm Abstand zum Rand befestigen. Nicht zu stark einschlagen → es dürfen keine Spannungen entstehen, die Matte darf sich nicht wölben!
- Einstreu:** Ausreichend und geeignetes Material verwenden z.B. Strohhäcksel, Substrat...



Legende: 1 Beton, 2 Verbundschaum, 4 Deckbahn 8GS, 5 Befestigung, 6 Winkelleiste

#### **Pflege- und Wartungshinweise:**

Die Gummiflächen müssen regelmäßig gereinigt werden.

Die Reinigungsmittel dürfen den Gummibelag nicht angreifen.

Die Gummifläche muss durch geeignetes Einstreu trocken gehalten werden.



## Installation guide for rubber floorings of Huber Technik Vertriebs GmbH

### General:

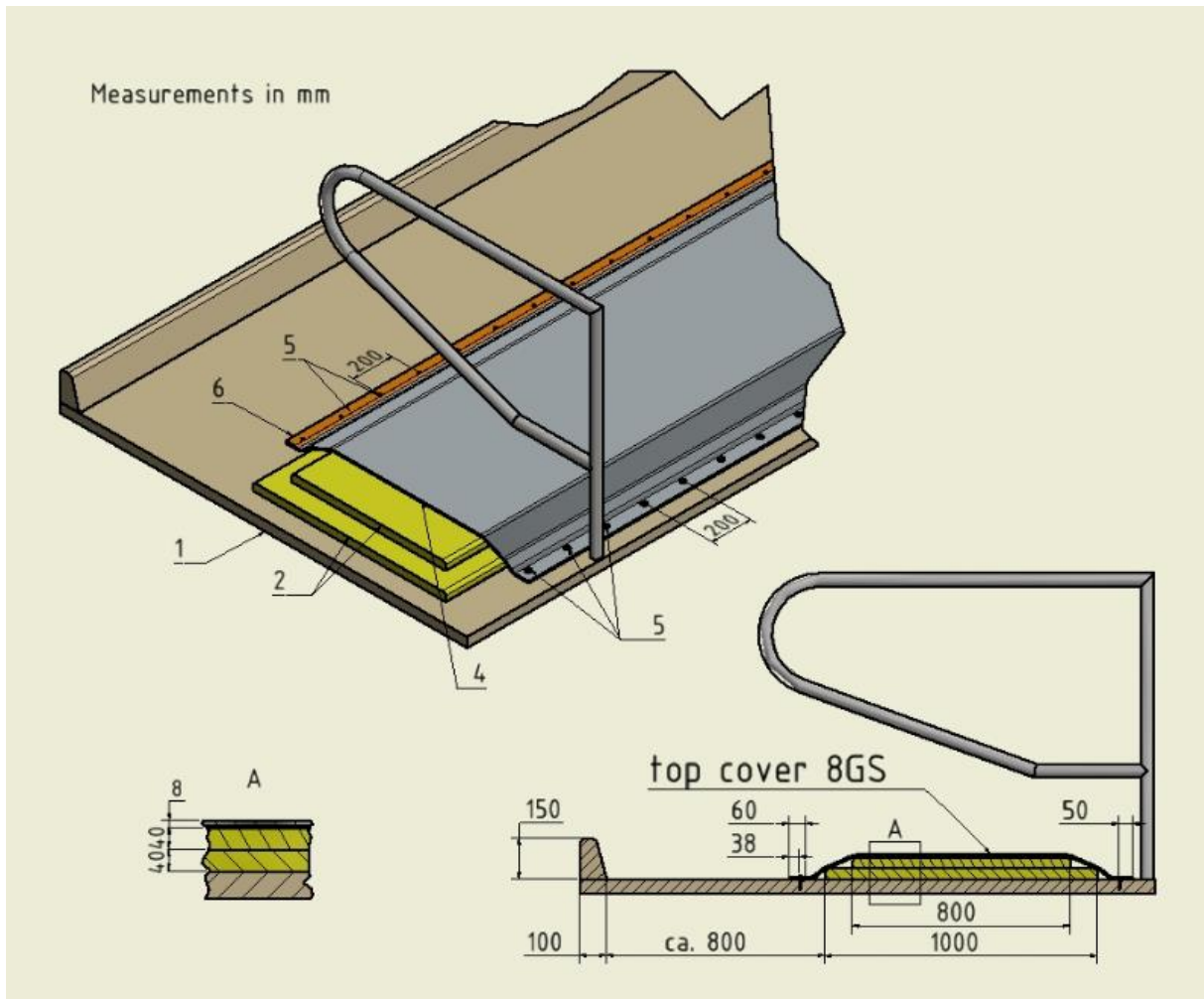
The assembly of rubber covering may not be done at a temperature below 10 degrees Celsius.

The ground on which the rolls are applied, has to be flat, firm, clean and dry.

At least 48 hours before installation, the rubber rolls have to be rolled out on the installation surface at room temperature. If this is not possible, the rolls must be stored at room temperature for at least 7 days.

### Kombibox

- Installation:** From inside edge bedding boundary about 800 mm to the top foam sheet. Foam plates (size 1600\*1000\*40 mm) are laid on the longitudinal direction. Subsequently second foam plate 800 mm wide (100 mm intended) align to lower foam sheet. Roll out cover sheet 8GS (1300 mm wide) centered on foam bed.
- Mounting:** In the front fix with washer. Fasten max. every 200 mm, rear with angle strip. In the back fix every 200 mm and 38 mm distance to the edge. Do not wrap too strong → it must not cause any tension, the mat must not bulge!
- Litter:** Use sufficient and suitable material such as chopped straw, substrate...



*Legend: 1 Concrete, 2 Composite foam, 4 Cover sheet 8GS, 5 Mounting, 6 Angle bar*

**Care and maintenance guide:**

Rubber surfaces must be cleaned regularly.

The detergent must not attack the rubber covering.

The rubber surface must be kept dry with suitable litter.