



Installationsvorschrift für Gummiböden der Huber Technik Vertriebs GmbH

Allgemeines:

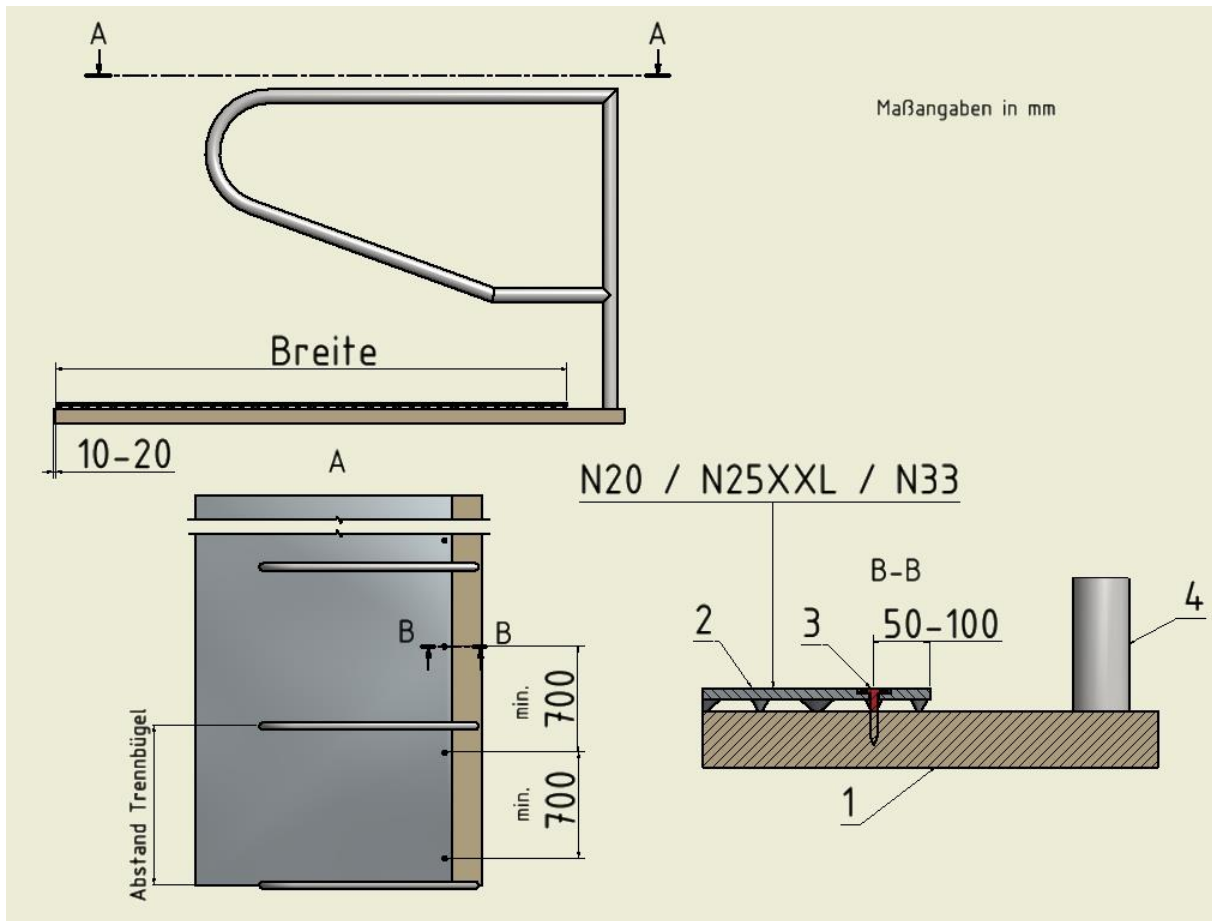
Die Montage von Gummibelägen darf bei einer Temperatur unter 10 Grad Celsius nicht vorgenommen werden.

Der Untergrund, auf dem die Rollen aufgebracht werden, muss eben, fest, sauber und trocken sein.

Die Gummirollen müssen vor der Befestigung mindestens 48 Stunden auf den Installationsflächen bei Raumtemperatur ausgelegt werden. Falls dies nicht möglich ist, müssen die Rollen mindestens 7 Tage bei Raumtemperatur gelagert werden.

Liegeboxenbelag N20/N25/N33

- Verlegung: Der Belag muss am Ende 10-20 mm eingerückt werden, zwischen Wand und Belag muss ein Abstand von 20 mm eingehalten werden.
- Befestigung: An der Kopfseite mit Unterlegscheibe min. alle 700 mm befestigen und 50-100 mm Abstand zum Rand einhalten.
Nicht zu stark einschlagen → es dürfen keine Spannungen entstehen, die Matte darf sich nicht wölben!
- Einstreu: Ausreichend und geeignetes Material verwenden z.B. Strohhäcksel, Substrat...



Legende: 1 Beton, 2 Gummibelag N20/N25/N33, 3 Befestigung, 4 Trennbügel

Pflege- und Wartungshinweise:

Die Gummiflächen müssen regelmäßig gereinigt werden.

Die Reinigungsmittel dürfen den Gummibelag nicht angreifen.

Die Oberfläche muss durch geeignetes Einstreu trocken gehalten werden.



Installation guide for rubber floorings of Huber Technik Vertriebs GmbH

General:

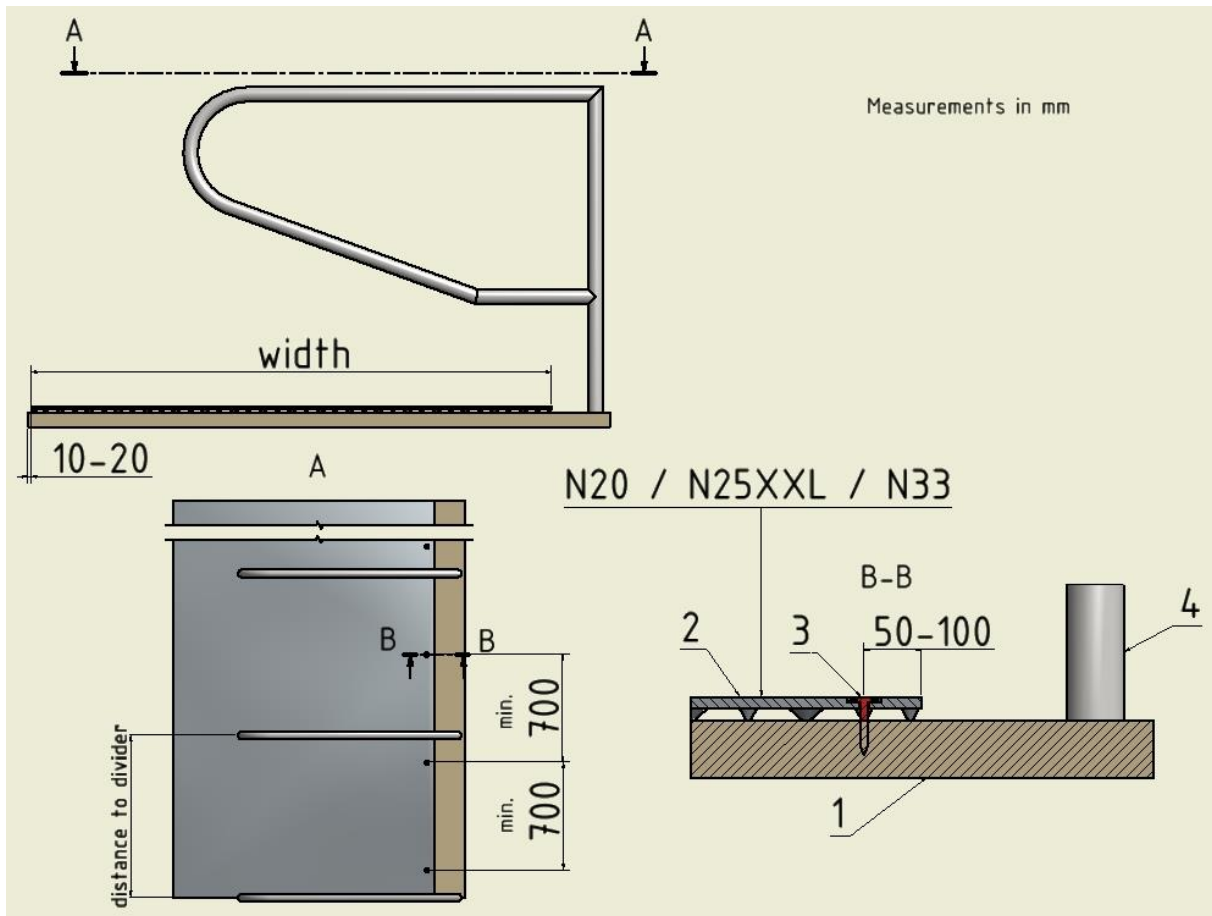
The assembly of rubber covering may not be done at a temperature below 10 degrees Celsius.

The ground on which the rolls are applied, has to be flat, firm, clean and dry.

At least 48 hours before installation, the rubber rolls have to be rolled out on the installation surface at room temperature. If this is not possible, the rolls must be stored at room temperature for at least 7 days.

Cubicles N20/N25/N33

- Installation: The rubber has to be indented 10-20 mm on the backside, between wall and rubber a distance of 20 mm must be maintained.
- Mounting: At the head side fasten with washer min. every 700 mm and 50-100 mm distance to the edge.
Do not wrap too strong → it must not cause any tension, the mat must not bulge!
- Litter: Use sufficient and suitable material such as chopped straw, substrate...



Legend: 1 Concrete, 2 Lining N20/N25/N33, 3 Mounting, 4 Separating Frame

Care and maintenance guide:

Rubber surfaces must be cleaned regularly.

The detergent must not attack the rubber covering.

The rubber surface must be kept dry with suitable litter.